

スノースロワー

SS-5シリーズ 本体部品表

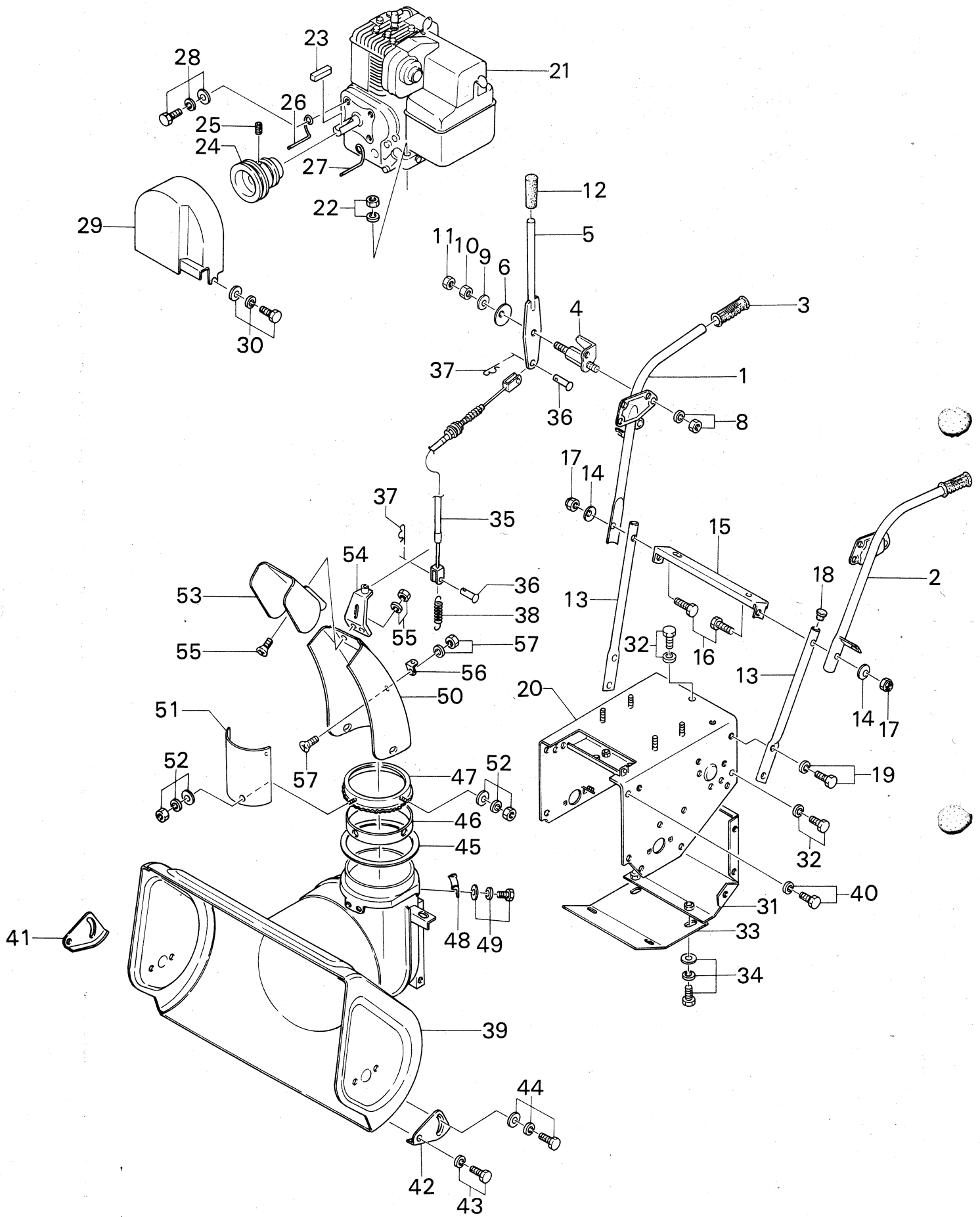
製造番号

1985(S.60)

403□□□□

ヤナセ

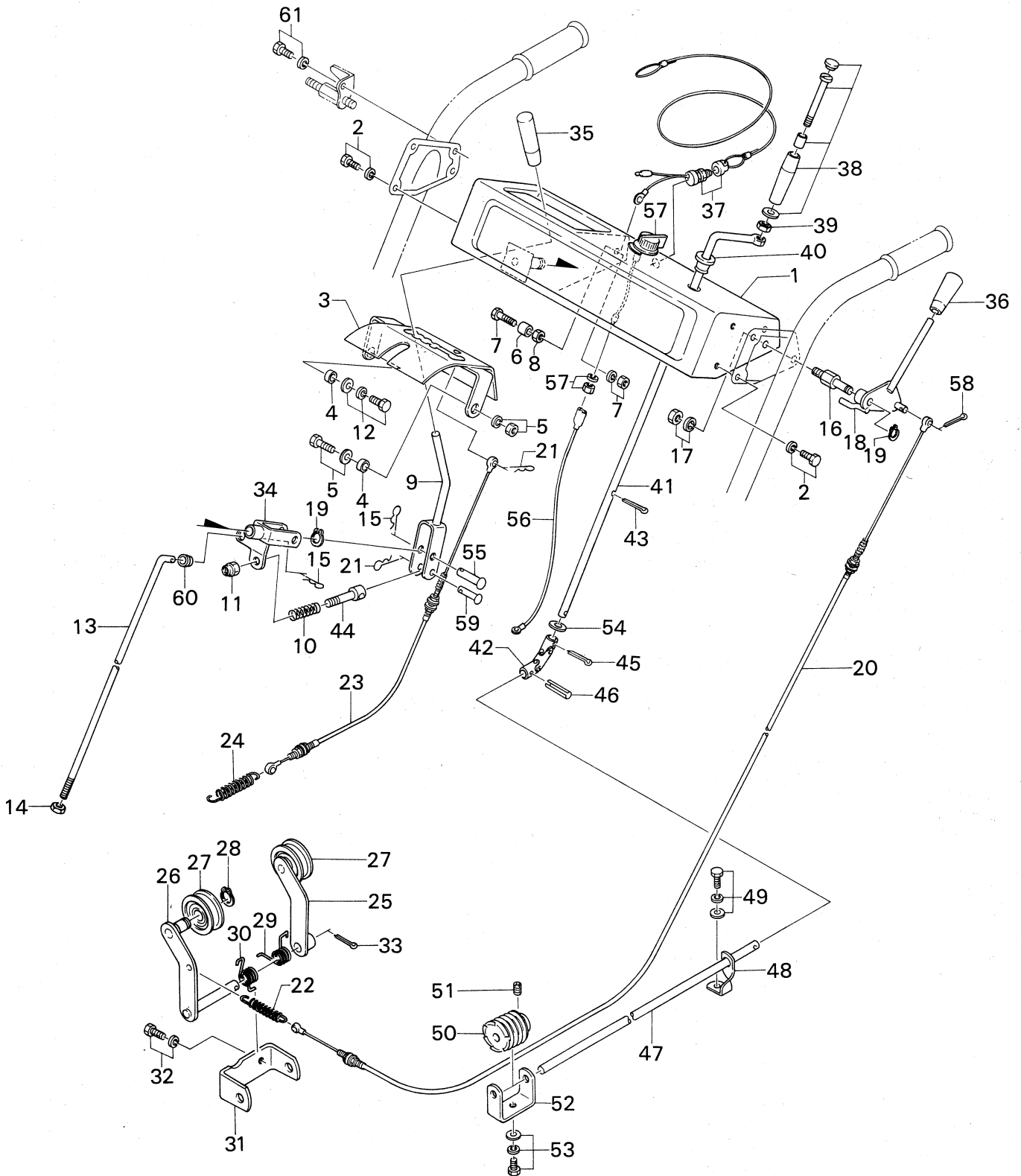
403 フレーム部



フレーム部 403

見出し	部品番号	部品名称	規格	個数	摘要
1	040-0521	ハンドル (右)		1	
2	040-0531	ハンドル (左)		1	
3	822-4304	グリップ		2	
4	040-0832	シュートキャップ操作レバー軸		1	
5	040-0841	シュートキャップ操作レバー		1	
6	005-4540	皿バネ座金		1	
7					
8	916-1206-B	ナット (SW付)	M10	1	
9	929-2207	座金	M12	1	
10	916-1207	ナット	M12	1	
11	916-3207	ナット	M12 (3種)	1	
12	822-1301	握り	呼び 10	1	
13	040-0502	ハンドルフレーム		2	
14	040-0540	座金 (外)		2	
15	040-0551	ハンドルフレーム連結金具		1	
16	901-4038	ボルト	M8×45 (8T)	2	
17	806-1203	Uナット	M8	2	
18	040-0990	ゴム栓		2	
19	901-4034-B	ボルト (SW付)	M8×25 (8T)	4	
20	040-0012	メインフレーム		1	
21	040-0900	ブリグス&ストラトンエンジン	モデル130232	1	
22	916-1205-B	ナット (SW付)	M8	4	
23	941-2383	平行キー	3/16×3/16×45	1	
24	040-0200	エンジンプーリ		1	
25	910-4118	六角穴付止メネジ	M8×12	1	
26	040-0910R	ベルト押え (右)		1	
27	040-0910L	ベルト押え (左)		1	
28	801-1207-F	ボルト (W、SW付)	W5/16×20	2	ユニファイ細目ネジ24山/インチ
29	040-0350	ベルトカバー		1	
30	901-4016-F	ボルト (W、SW付)	M6×16 (8T)	2	
31	040-1201	リヤカバー		1	
32	901-2032-B	ボルト (SW付)	M8×16	5	
33	040-0211	下部カバー		1	
34	901-4015-F	ボルト (W、SW付)	M6×12 (8T)	4	
35	040-0692	シュートキャップ操作ワイヤ		1	
36	824-1207	頭付ピン	6×16	2	
37	823-0201	松葉ピン	6×1.2	2	
38	705-1204	スプリング		1	
39	040-0401	前部フレーム		1	
40	901-4032-B	ボルト (SW付)	M8×16 (8T)	4	
41	005-4520R	ソリ (右)		1	
42	005-4520L	ソリ (左)		1	
43	901-2032-B	ボルト (SW付)	M8×16	2	
44	901-2032-F	ボルト (W、SW付)	M8×16	2	
45	040-0880	シュート軸受 (下)		1	
46	040-0890	シュート軸受 (横)		1	
47	040-0730	シュート取付台		1	
48	040-0850	シュートクリップ		3	
49	901-4015-F	ボルト (W、SW付)	M6×12 (8T)	6	
50	040-0701	シュート		1	
51	040-0750	セーフティガード		1	
52	916-1204-F	ナット (W、SW付)	M6	4	
53	040-0710	シュートキャップ		1	
54	040-0721	シュートワイヤブラケット		1	
55	908-2237-D	十字穴付皿小ネジ (N、SW付)	M6×16	2	
56	040-0740	スプリング掛ケ金		1	
57	908-2236-D	十字穴付皿小ネジ (N、SW付)	M6×12	1	

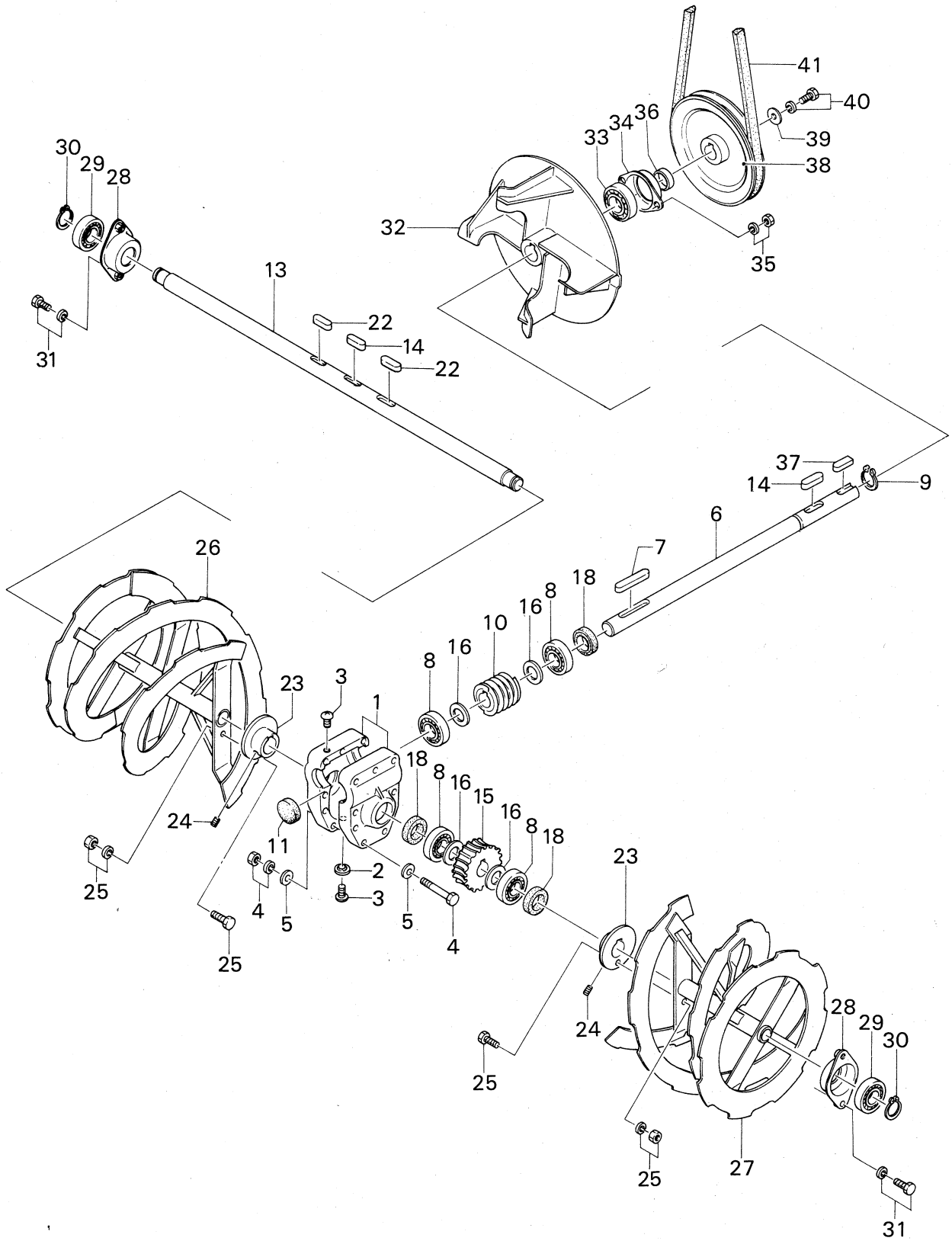
403 レバー部



レバー部 403

見出%	部品番号	部品名称	規格	個数	摘要
1	040-0562	パネル		1	
2	901-4015-B	ボルト (SW付)	M6×12 (8T)	5	
3	040-0662	クラッチアーム		1	
4	040-0642	間座		2	
5	901-2033-G	ボルト (N、W、SW付)	M8×20	1	
6	040-1271	クッションゴム		1	
7	901-4035-D	ボルト (N、SW付)	M8×30 (8T)	1	
8	916-3205	ナット	M8 (3種)	1	
9	040-0651	変速レバー		1	
10	706-1216	スプリング		1	
11	806-1203	Uナット	M8	1	
12	906-2033-F	ボルト (W、SW付)	M8×20	1	
13	040-0361	連結ロッド		1	
14	916-1205	ナット	M8	1	
15	823-0202	松葉ピン	8×1.6	2	
16	040-1310	クラッチレバー軸		1	
17	916-1206-B	ナット (SW付)	M10	1	
18	040-1291	クラッチレバー (オーガ)		1	
19	936-1112	C形止メ輪	S-12	2	
20	040-0671	クラッチワイヤ (オーガ)		1	
21	823-0201	松葉ピン	6×1.2	2	
22	705-3214	スプリング		1	
23	040-0682	クラッチワイヤ (走行)		1	
24	705-3218	スプリング		1	
25	040-0220	テンションアーム (走行)		1	
26	040-0230	テンションアーム (オーガ)		1	
27	005-1270	テンションプーリ		2	
28	936-1015	C形止メ輪	S-15	2	
29	040-0240	ねじりばね (走行)		1	
30	040-0250	ねじりばね (オーガ)		1	
31	040-0390	テンションアームブラケット		1	
32	901-2031-B	ボルト (SW付)	M8×12	2	
33	930-0230	割ピン	3×25	1	
34	040-1600	レバーポスト		1	
35	822-1301	握り	呼び10 (赤)	1	
36	822-1301	握り	呼び10	1	
37	754-1101	緊急停止スイッチ		1	
38	821-1001	回転握り		1	
39	916-1206	ナット	M10	1	
40	040-1460	ブッシュ 10×10		1	
41	040-0791	投雪方向調節ハンドル		1	
42	833-1202	ボールジョイント		1	
43	930-0228	割ピン	3×20	1	
44	040-1610	ストッパ		1	
45	930-0241	割ピン	4×32	1	
46	931-1190	スプリングピン	4.5×20	1	
47	040-0812	ウォーム軸		1	
48	040-0781	ウォーム軸々受		1	
49	901-2033-F	ボルト (W、SW付)	M8×20	1	
50	040-0761	ウォーム		1	
51	910-4108	六角穴付止メネジ	M6×8	1	
52	040-0772	ウォームブラケット		1	
53	901-2032-F	ボルト (W、SW付)	M8×16	1	
54	929-2206	座金	M10	1	
55	824-1220	頭付ピン	8×40	1	
56	040-0951	コード		1	
57	754-0001-D	運転スイッチ (N、SW付)	M8	1	
58	930-0208	割ピン	2×16	1	
59	824-1212	頭付ピン	6×30	1	
60	040-1450	ブッシュ 8×10		1	
61	901-4016-B	ボルト (SW付)	6×16 (8T)	1	

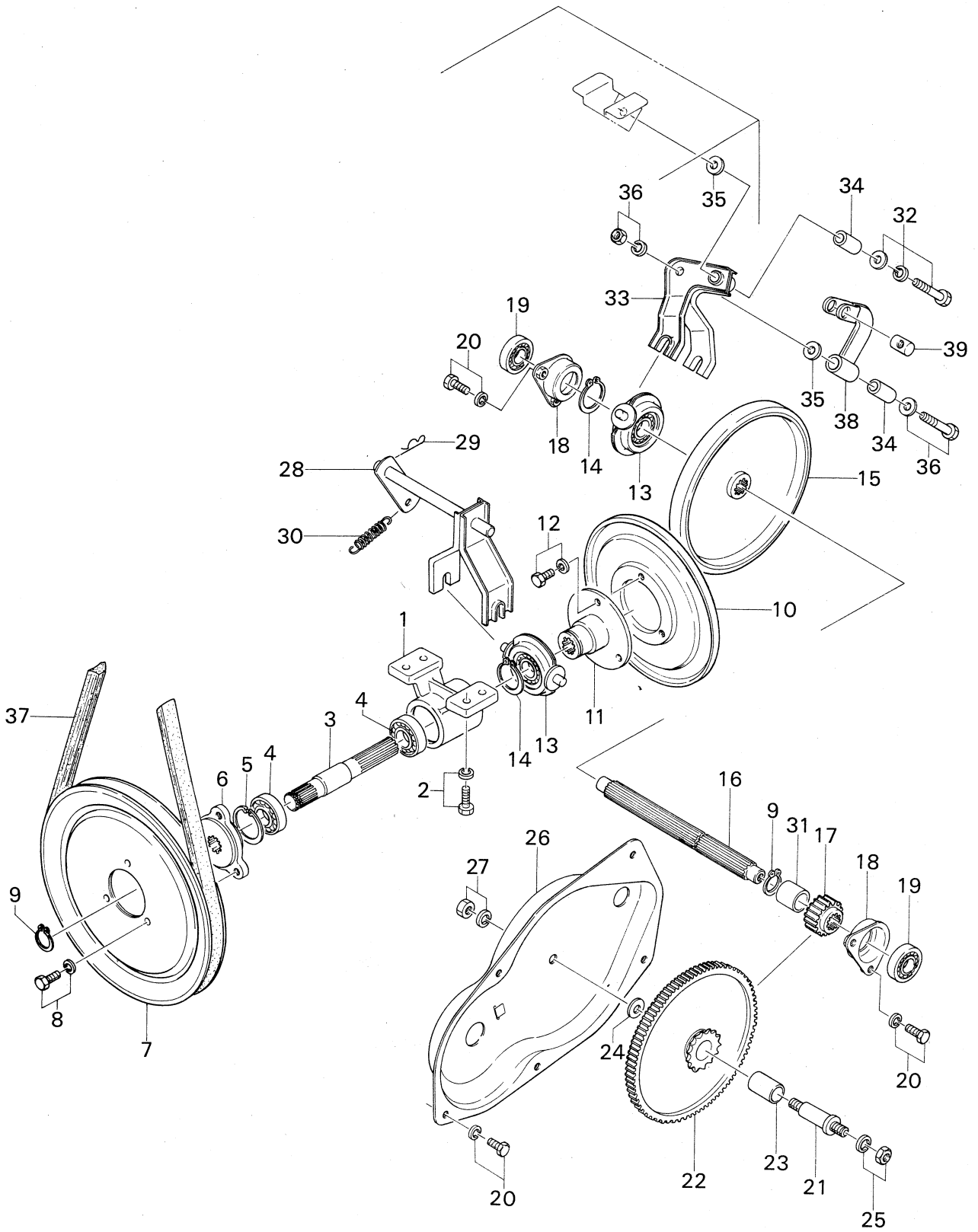
403 ブロワ, オーガ部



ブロワ, オーガ部 403

見出№	部品番号	部品名称	規格	個数	摘要
Ass'y	040-1002	オーガミッションAss'y		1組	見出№1~8、10~18含む
1	040-1410	ウォームギヤボックス (左)		1	
	040-1420	ウォームギヤボックス (右)		1	
2	812-1008	シールワッシャ	WF 8	1	
3	908-1248	⊕丸小ネジ	M8×12	2	
4	901-4024	ボルト (SW, N付)	M6×50 (8T)	9	
5	929-2204	座金	M6	18	
6	040-0422	ブロワ軸		1	
7	941-1181	平行キー	5×5×44	1	
8	938-1104	ボールベアリング	6004	4	
9	936-1020	C形止め輪	S-20	1	
10	702-3205	ウォームギヤ		1	
11	817-1035	盲蓋	35 (EZ 0276AO)	1	
12					
13	040-0411	オーガ軸		1	
14	941-1199	平行キー	5×5×24	2	
15	702-4201	ウォームホイール		1	
16	929-1111	座金 (小形丸)	M20	4	
17					
18	811-2114	オイルシール	TC 20358	3	
19					
20					
21					
22	941-1106	平行キー	5×5×20	2	
23	040-0431	オーガボス		2	
24	910-4118	六角穴付止ネジ	M8×12	4	
25	901-4017-D	ボルト (N, SW付)	M6×20 (8T)	2	ジャーボルト
26	040-0440R	オーガ (右)		1	
27	040-0440L	オーガ (左)		1	
28	031-0340	ベアリングケース		2	
29	938-1723	ボールベアリング	6203LLU	2	
30	936-1017	C形止め輪	S-17	2	
31	901-2032-B	ボルト (SW付)	M8×16	4	
32	040-0451	ブロワ		1	
33	938-1724	ボールベアリング	6204LLU	1	
34	040-0470	ベアリングケース		1	
35	916-1205-B	ナット (SW付)	M8	2	
36	040-0490	スペーサ		1	
37	941-1208	平行キー	5×5×25	1	
38	704-2210	Vプーリ	7B-1	1	
39	040-0480	エンドプレート		1	
40	901-2032L-B	ボルト (SW付)	M8×16 (左)	1	
41	831-3332	Vベルト	LB-32 (レッド)	1	

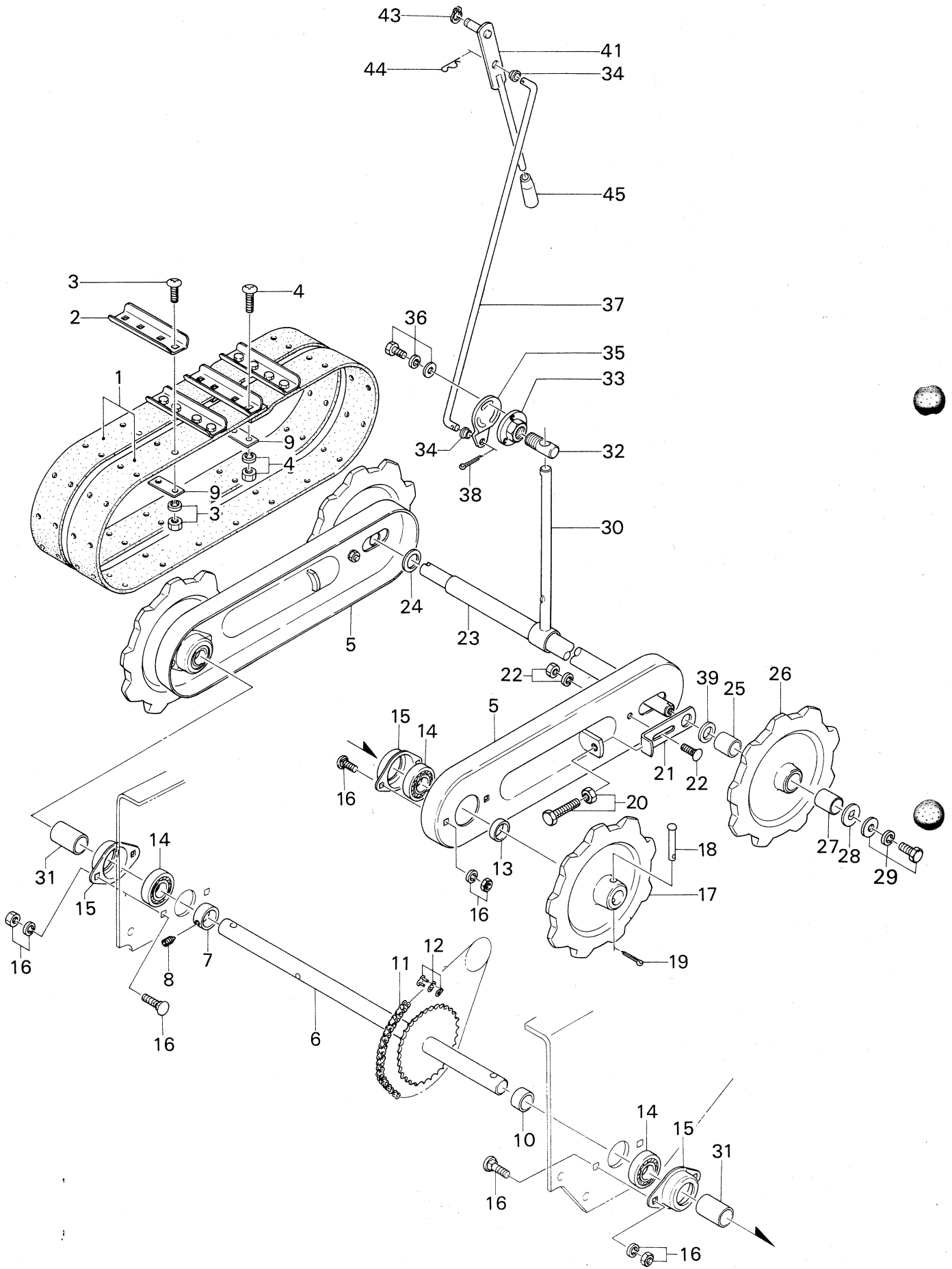
403 走行減速部



走行減速部 403

見出 _№	部 品 番 号	部 品 名 称	規 格	個 数	摘 要
1	040-0041	主軸々受		1	
2	901-4033-B	ボルト (SW付)	M8×20 (8T)	4	
3	040-0021	主軸		1	
4	938-1703	ボールベアリング	6003LLU	2	
5	936-2035	C形止メ輪	R-35	1	
6	040-0031	プーリボス		1	
7	704-1406	Vプーリ	7A-1	1	
8	901-2031-B	ボルト (SW付)	M8×12	3	
9	936-1017	C形止メ輪	S-17	2	
10	040-0051	フリクションディスク		1	
11	040-0061	フリクションディスクボス		1	
12	901-4015-B	ボルト (SW付)	M6×12 (8T)	3	
13	040-0130	トラニオン		2	
14	936-1025	C形止メ輪	S-25	2	
15	040-0071	フリクションリング		1	
16	040-0082	フリクションリング軸		1	
17	702-1305	ギヤ	Z17	1	
18	040-0101	フリクションリング軸々受		2	
19	938-1762	ボールベアリング	6202LLU	2	
20	901-4015-B	ボルト (SW付)	M6×12 (8T)	9	
21	040-0120	カウンタ軸		1	
22	040-0110	スプロケット付ギヤ	Z100×10T	1	
23	828-1212	ブッシュ	161825	1	
24	929-2209	座金	M16	1	
25	916-1206-B	ナット (SW付)	M10	1	
26	040-0171	カバー		1	
27	916-3206-B	ナット (SW付)	M10 (3種)	1	
28	040-0150	クラッチホーク (走行)		1	
29	823-0204	松葉ピン	10×23	1	
30	705-3215	スプリング		1	
31	040-1570	スペーサ 17×22.5		1	
32	901-2037-F	ボルト (W、SW付)	M8×40	1	
33	040-0140	クラッチホーク (変速)		1	
34	040-1510	間座		2	
35	040-1520	座金		2	
36	901-2037-G	ボルト (W、SW、N付)	M8×40	1	
37	831-2331	Vベルト	A-31 (レッド)	1	
38	040-1500	クラッチホーク作動アーム		1	
39	040-1530	ナット		1	

403 クローラ部



クローラ部 403

見出№	部品番号	部品名称	規格	個数	摘要
Ass'y	040-1010	クローラ Ass'y		2組	見出№1~4、9含む
1	040-0330	クローラベルト		4	
2	040-0340	グリップ		40	
3	908-4237-D	⊕トラス小ネジ (N、W、SW付)	M6×16	152	
4	908-4238-D	⊕トラス小ネジ (N、W、SW付)	M6×20	8	
5	040-0301	クローラフレーム		2	
6	040-0181	クローラ駆動軸		1	
7	040-0270	カラー		1	
8	910-3118	六角穴付止メネジ	M8×12 (トガリ先)	1	
9	040-1540	座金		80	
10	040-1550	スペーサ 20×9.5		1	
11	832-3136	ローラチェーン	#40-36ℓ	1	
12	832-0040	チェーンジョイント	#40	1	
13	040-0490	スペーサ 20×5.5		2	
14	938-1724	ボールベアリング	6204 LLU	4	
15	040-0470	ベアリングケース		4	
16	906-1222-D	角根丸頭ボルト (N、SW付)	M8×16	8	
17	040-0311	クローラスプロケット		2	
18	824-1224	頭付ピン	8×60	2	
19	930-0230	割ピン	3×25	2	
20	901-6060-A	ボルト (N付)	M10×60 (全ネジ)	2	
21	040-1300	アイドラブラケット		2	
22	906-1223-D	角根丸頭ボルト (N、SW付)	M8×20	2	
23	040-0262	アイドラ軸		1	
24	929-2210	座金	M18	2	
25	040-0282	スリーブ		2	
26	040-0320	クローラスプロケット		2	
27	828-1120	ブッシュ	252830	2	
28	040-0292	エンドプレート		2	
29	901-4052-F	ボルト (W、SW付)	M10×20 (8T)	2	
30	040-1210	ステー		1	
31	040-1560	スペーサ 20×31		2	
32	040-1220	ハンドルロックネジ		1	
33	040-1230	ハンドルロックナット		1	
34	040-1460	ブッシュ 10×10		2	
35	040-1241	ハンドルロック調節アーム		1	
36	901-4032-F	ボルト (W、SW付)	M8×16 (8T)	3	
37	040-1261	ハンドルロック連結ロッド		1	
38	930-0228	割ピン	3×20	1	
39	040-1580	座金		2	
40					
41	040-1281	ハンドルロックレバー		1	
42					
43	936-1112	C形止メ輪	S-12	1	
44	823-0204	松葉ピン	10×2.3	1	
45	822-1301	握り	呼び 10	1	

good new days
人間らしい美しい未来を

ヤナセ

総発売元 株式会社 ヤナセ
商事事業部

東京都港区芝蒲 1-6-38 〒105
電話 東京 (03)452-4311 (大代表)

製造元 石狩造機株式会社